

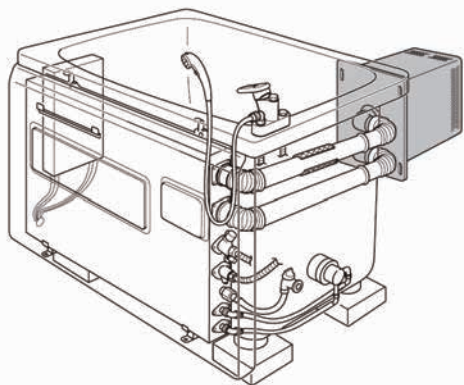
リノ チョイス

Reno*choice

A-04

CF、BF釜の風呂釜更新と 大型浴槽化のお悩みをカイケツ!

エプロンインシステムバス



本図は、「給排気トップBF型」とシングルレバー混合栓での設置例です。UR賃貸住宅のリニューアル工事で多数施工実績があるエプロンインシステムバスは、CF釜、BF-DP釜、BF釜の更新用に多種多様な給排気トップをご用意しています。

施工前



施工後



広い浴槽にしたい…
スイッチひとつで
自動お湯張り後、
保温したい



リモコン

BF釜からの風呂釜交換後の大型浴槽化のイメージです。壁面、床面の更新は施工店様の別途手配工事となります。

ポイント

チャンバー施工に優れます。

壁貫通型風呂釜は、風呂釜本体と給排気トップの両方が屋外に突出するため、チャンバー室の奥行き不足で設置できない場合があります。エプロンインシステムバスの屋外突出部は給排気トップのみ。だから、チャンバー施工に優れます。

ポイント

新たな配管工事が不要です。

BF釜を壁掛型給湯器に更新する場合、ガスや水道の配管を設置場所に新たに施工し直す必要があります。エプロンインシステムバスは、既設屋内配管を活用できるため、工期を大幅に短縮。すぐに新しいお風呂に入ることができます。

ポイント

浴室大型化+自動お湯張り+保温+おいだき+シャワー 洗面所給湯も可

給湯付風呂釜を浴槽のエプロン内に納めることで、既設CF釜やBF釜の設置スペースを活用し、広々お風呂を実現します。リモコンスイッチ一つで自動お湯張り後、保温・おいだきができます。隣接洗面所へ給湯するための分岐栓も標準で装備。



エプロンインシステムバス

●リノチョイスとは?

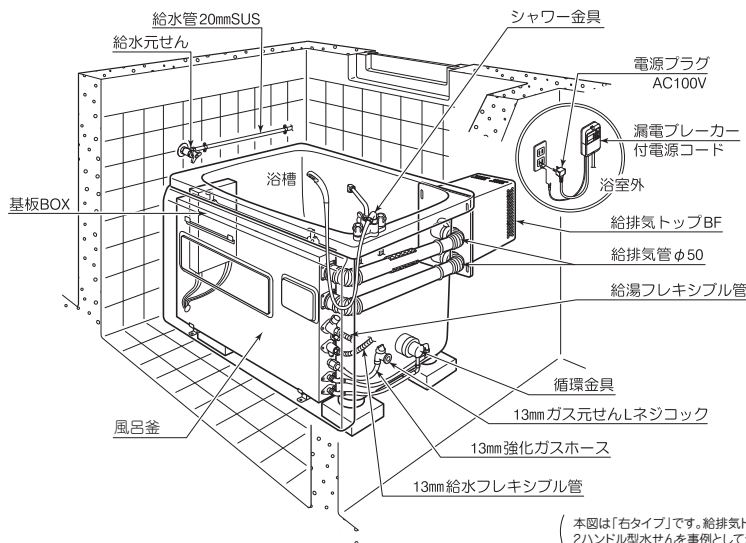


リノチョイスは、昭和30～50年代に建設された団地、マンション、社宅などに向けた、様々な修繕部材、工法、専用工具の総称ブランド名です。私達JSは、UR都市機構と共に50余年、団地の修繕や管理に従事するとともに、古い集合住宅にお住いのお客様の視点に立ち、「集合住宅の改良・改善に必要なだが世の中にはないものは自ら作る」をモットーに、リノチョイスの商品群を開発してまいりました。

●構造・仕様について



本写真は給排気口を左に向けて設置する「左タイプ」です。設置条件によっては「右タイプ」もお選びいただけます。



(本図は「右タイプ」です。給排気トップBF型と2ハンドル型水せんを事例として示しています。)

■給湯器仕様

商品名	浴槽組込型給湯付風呂釜(AIS-FF-K)	
給排気方式	強制給排気式	
本体主要部材質	ステンレス製	
パナ主要部材質	ステンレス製	
熱交換器	ふろ	脱酸銅製
	給湯	脱酸銅製
外形寸法	高さ515mm×幅70mm・奥行783mm	
重量	機器本体24kg	
接続口	ガス	15A(R1/2)TU接続可能
	給水	15A(R1/2)
	給湯	15A(R1/2)
ガス消費量	循環	循環ホース接続・13mm専用継手
	給湯 kW(kcal/h)	18.6~7.5(16,000~6,500)
	ふろ kW(kcal/h)	11.6(10,000)
給湯能力(号数)	同時 kW(kcal/h)	30.2(26,000)
	最低作動流量	8.5~3.5
水圧	最低作動	3.0ℓ/分
	希望使用	20kPa
電気関係	電源	100~1000kPa
	消費電力	AC100V:50Hz / 60Hz
エネルギー消費効率	同時燃焼時:78W(50Hz/60Hz)、節電時:2.6W(50Hz/60Hz)	
	N 78.8%	

機能	追焚	湯温設定 37℃~48℃	
	保温時間	0~4時間(1時間単位)	
	給湯	湯温設定 37℃~48℃・60℃	
	操作	浴室用コントローラーによるリモコン操作	
付属部品	漏電ブレーカー付電源コード一式	浴室リモコン一式	
	電源コード保護管	給湯フレキシブル管(R1/2)	
別売部分	ふる循環金具一式	給排気管部材(φ50)	
	シャワー金具一式	カウンターセット	
延長距離	給気側、排気側おのおの1.5m2曲がり(直管相当長さ5.5m)		
	延長距離	3.5m	1.5m
	エルボ個数	1	2
		1曲=2m相当	

■浴槽仕様

名称	外形寸法 (幅×奥行×高さ)単位:mm []内はエプロンを含めた奥行	重量	容量
一般950型浴槽	950×700[735]×645	22kg	260L
高齢950型浴槽	950×700[734]×590	20kg	210L
一般1000型浴槽	1000×720[755]×660	26kg	300L
高齢1000型浴槽	1000×700[734]×590	30kg	220L
ユニバーサル1100型浴槽	1100×720[720]×565	27kg	219L
浴槽本体/エプロンの材質	FRP(ガラス繊維強化プラスチック)		

共同開発:モリタ工業株式会社 株式会社LIXIL

その他

- エプロンインシステムバスは特定ガス消費機器の設置工事の監督に関する法律(特監法)の対象品です。
- 搬入にあたり浴室の入口寸法が浴槽の高さ以上であることが必要です。

注意

- 仕様は予告なく変更することがあります。
- 写真は設置例であり、現場に合わせて施工するため写真の仕上がりとは異なる場合があります。
- 模様替え工事は、管理規約(模様替え協定等)に従って行ってください。協定の詳細はお住いの管理組合にお問い合わせください。

