

リノ チョイス

Reno*choice

A-10

古くて冷たい感じの浴室人研ブロックが
樹脂材のカバーでイメージを一新

じんとぎ 浴室人研ブロック樹脂カバー



浴室の
人研ブロックは古くて
冷たい感じ…だな



施工前



施工後



美観もスッキリ！
滑り止めもあって
安全だね



ポイント

古くて冷たい感じの浴室人研ブロックを、取り替えることなく
温かみのある樹脂材でカバーする工法です。

ポイント

角部に丸みのある形状で、感触もソフト
上部には滑りにくいスリット加工が施されています。

ポイント

3つのパーツの樹脂材により、
ほとんどの浴室人研ブロックに対応可能です。



じんとぎ
浴室人研ブロック樹脂カバー

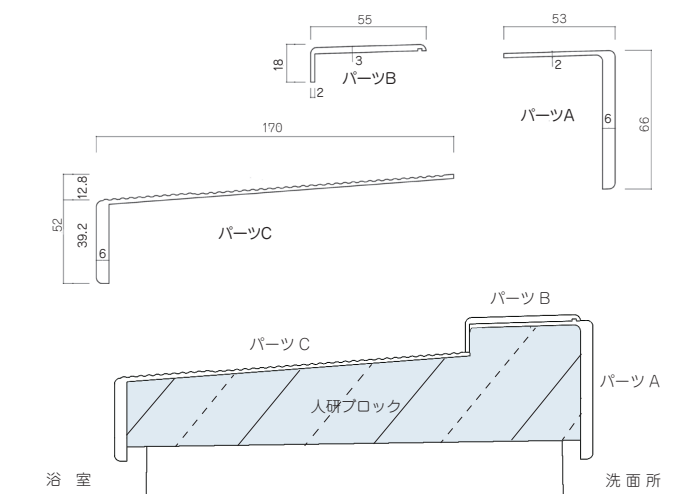
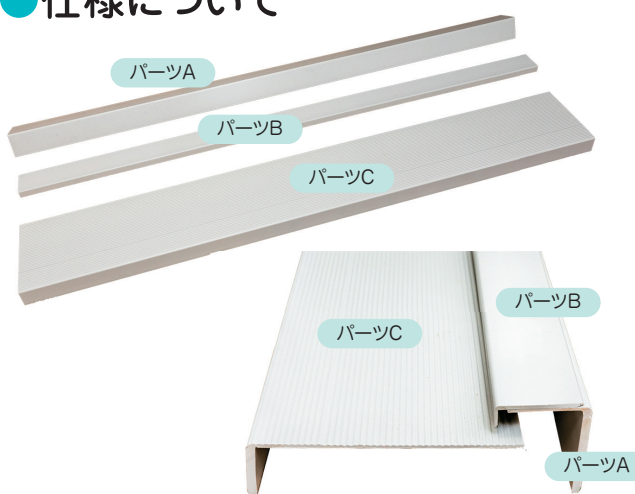
●リノチョイスとは？



リノチョイスは、昭和30～50年代に建設された団地、マンション、社宅などに向けた、様々な修繕部材、工法、専用工具の総称ブランド名です。私達JSは、UR都市機構と共に50余年、団地の修繕や管理に従事するとともに、古い集合住宅にお住まいのお客様の視点に立ち、”集合住宅の改良・改善に必要なだが世の中にはないものは自ら作る”をモットーに、リノチョイスの商品群を開発してまいりました。

浴室人研ブロックはUR賃貸住宅のリニューアル工事等で多数の採用実績があります。

●仕様について



材 質：硬質ポリ塩化ビニル樹脂
接着剤：1成分形変性シリコーン・エポキシ樹脂系

●施工手順について



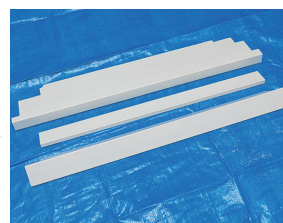
1. 施工前



2. 寸法取り



3. 部材の加工



4. 部材加工完了



5. 接着剤塗布



6. 部材取付け



7. シーリング材塗布



8. 完成

共同開発：リフオジュール株式会社

注意

- 仕様は予告なく変更することがあります。
- 写真は設置例であり、現場に合わせて施工するため写真の仕上がりと異なる場合があります。