

リノ チョイス

Reno*choice

C-08

汎用性が高いため、入手の困難になった
アルミサッシのクレセントが取り替え可能に

アルミサッシ対応 汎用クレセント



施工後



ビス穴位置
可動

古い部品がないから
交換できない…



施工前



各メーカー
ビス穴位置に
バラつきがある

参考：写真はKJ-B不二サッシ社製

ビス穴可動だから
いろいろなメーカーに
対応できるね



対応するアルミサッシメーカー

KJ-A (S40～S44)：不二サッシ・近畿車輛
KJ-B (S45～S52)：不二サッシ・近畿車輛
日軽アルミサッシ・三協アルミ・YKK AP
日鐵カーテンウォール等

ポイント

KJ型[※]アルミサッシの主要メーカー品に対応しています。

※KJ型：1960年(昭和35年)に発足した公共住宅規格部品制度による「公共住宅規格部品」のことです。

ポイント

各メーカーのサッシに合わせたスペーサーなどで調整できます。

ポイント

レバー部分は高齢者にも扱いやすい形状で、
鍵付仕様にもできます。



アルミサッシ対応汎用クレセント

●リノチョイスとは？

リノチョイスは、昭和30～50年代に建設された団地、マンション、社宅などに向けた、様々な修繕部材、工法、専用工具の総称ブランド名です。私達JSは、UR都市機構と共に50余年、団地の修繕や管理に従事するとともに、古い集合住宅にお住まいのお客様の視点に立ち、「集合住宅の改良・改善に必要なが世の中にはないものは自ら作る」をモットーに、リノチョイスの商品群を開発してまいりました。

アルミサッシ対応汎用クレセントはUR賃貸住宅や分譲住宅等のリニューアル工事での採用実績があります。



●製品内容について



基本梱包

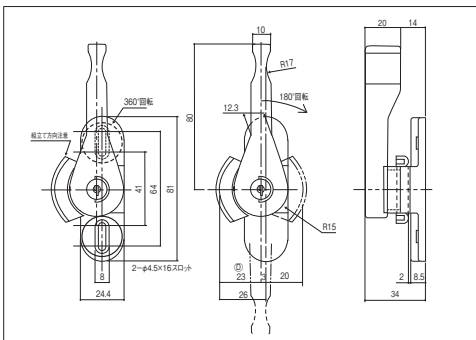
- ① 台座
- ② 貝殻
- ③ レバー
- ④ 回転板
- ⑤ ビスカバー
- ⑥ 回り止めスペーサー
- ⑦ ワッシャー
- ⑧ 板バネ
- ⑨ 裏板
- ⑩ デッドボルト
- ⑪ シリンダー
- ※①～⑪はクレセント本体
- ⑫ キー
- ⑬ スペーサー
- ⑭ キャップ

付属品

- ① 新規受け材
- ② 挟み込みプレート
- ③ L型ブラケット
- ④ 倒れ防止プレート

発注ロット：1ロット 100 個（発送は対象となるメーカー別に梱包されます）。

●規格・性能について



レバーハンドル耐久性試験

約 17 回 / 分の速度による3万回の繰り返し開閉試験の結果異常のないことを確認しています。

キー回転耐久性試験

約 20 回 / 分の速度による3万回の繰り返し開閉試験の結果異常のないことを確認しています。

共同開発：株式会社セイワメタル

注意

- 仕様は技術改良等で予告なく変更することがあります。
- 写真は設置例であり、現場に合わせて施工するため写真の仕上がりと異なる場合があります。
- およそ8割のKJ-A、KJ-Bサッシに対応可能です。詳しくはお問合せ下さい。