

# リノ チョイス

Reno\*choice

T-02

コンクリート貫通部の立・横配管を  
油圧でスムーズに引抜き

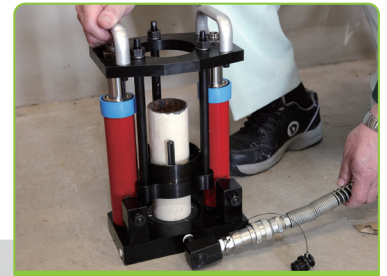
## コンクリート貫通管 油圧引抜工具



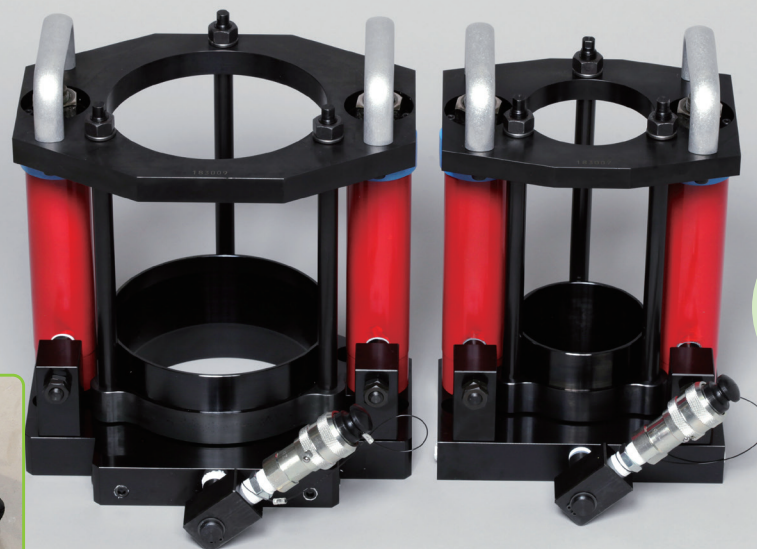
従来  
工法



騒音・振動による  
クレームを  
減らしたい…



立管引抜作業(小口径)



大口径用  
[65A 80A 100A]

小口径用  
[32A 40A 50A]

静かで  
スムーズだね



横管引抜作業(大口径)

※油圧ポンプは別途販売となります。

ポイント

コンクリートを貫通している配管(口径32A ~ 100A)を  
低騒音・低振動・省施工スペースで引抜く油圧工具です。

ポイント

コンクリートをハツることなく油圧で引抜きます。  
立管はもちろん横管も引抜くことができます。

ポイント

ダイヤモンドコア等による施工に比べ、埋設配線等の  
切断事故の心配が不要で、作業時間を大幅に短縮します。



## コンクリート貫通管 油圧引抜工具

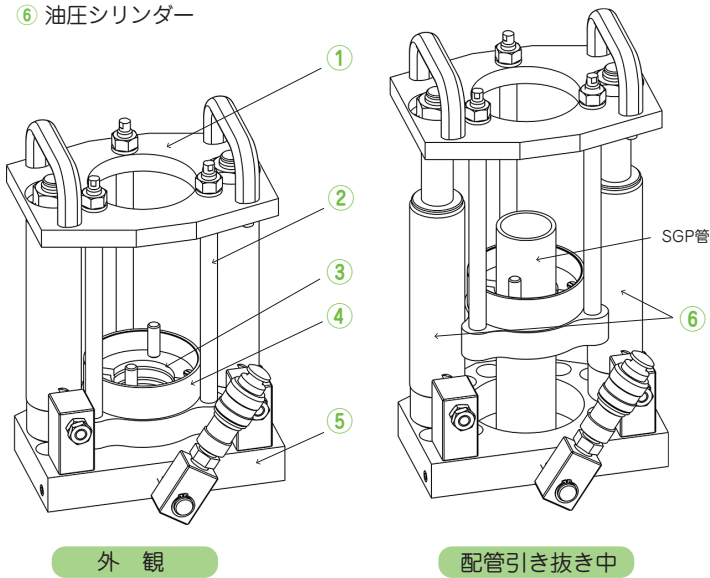
### ●リノチョイスとは？



リノチョイスは、昭和30～50年代に建設された団地、マンション、社宅などに向けた、様々な修繕部材、工法、専用工具の総称ブランド名です。私達JSは、UR都市機構と共に50余年、団地の修繕や管理に従事するとともに、古い集合住宅にお住まいのお客様の視点に立ち、「集合住宅の改良・改善に必要なだが世の中にはないものは自ら作る」をモットーに、リノチョイスの商品群を開発してまいりました。

### ●規格と性能について

- ① 上板
- ② ホルダーボルト
- ③ コマ
- ④ ホルダー
- ⑤ 下板
- ⑥ 油圧シリンダー



外 観

配管引き抜き中

### 引抜工具と従来工具の比較

項 目	引抜工具	従来工具（穿孔機）
作業準備時間	約1分	15～20分
作業時間	約5分	約20分
発生音	82dB (油圧ポンプ発生音)	95～103dB
重 量	14.5kg	20kg

※表は小口径用工具の数値

### 付属品

- ① アンカー止めプレート
- ② コマ
- ③ 芯合わせ用ガイド



ガイド装着時

### ●施工手順



施工前



芯合わせ用ガイド  
アンカー止めプレートを  
壁に1点止め



引抜工具をセット



配管引き抜き中



引抜完了

共同開発：株式会社 泉精器製作所